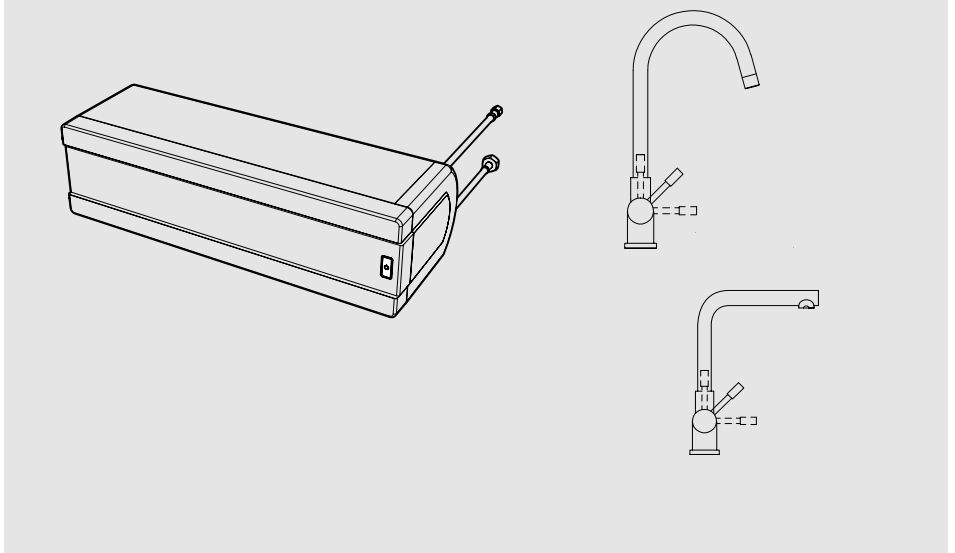


# 3-IN-1 VOOR KOKEND EN GEFILTERD WATER



NL GEBRUIKERSHANDLEIDING

3-IN-1 SOLO SYSTEEM MET  
5 LITER BOILER

REGISTREER NU OP  
[MIJNFRANKE.FRANKE.NL](http://MIJNFRANKE.FRANKE.NL)  
(ZIE DE VOORWAARDEN)

*Make  
it  
Wonderful*

**FRANKE**

## VOORWOORD

---

Deze handleiding bevat belangrijke informatie over de veilige en vakkundige installatie en ingebruikname van het product.

Lees deze handleiding goed door voordat u met de installatie begint.

De volgende definities worden in deze handleiding gebruikt om de aandacht te vestigen op gevaren, instructies of aanwijzingen die betrekking hebben op personen, product, installatie en/of omgeving.



- Wijst op gevaar dat zwaar lichamelijk tot dodelijk letsel bij personen kan veroorzaken.
- Wijst op gevaar dat zwaar lichamelijk letsel bij personen en/of zware materiële schade aan toestel, installatie of omgeving kan veroorzaken.
- Instructie die van belang is voor de installatie, functioneren, bediening of onderhoud van het product. Het negeren van deze instructie kan licht lichamelijk letsel bij personen en/of zware materiële schade aan product, installatie of omgeving veroorzaken.



- Instructie die van belang is voor de installatie, functioneren, bediening of onderhoud van het product. Het negeren van deze instructie kan lichte materiële schade aan product, installatie of omgeving veroorzaken.
- Aanwijzing die van belang kan zijn voor de installatie, functioneren, bediening of onderhoud van het product, niet gerelateerd aan lichamelijk letsel bij personen of materiële schade.

Door ons continue proces van verbeteren van onze producten kunnen afbeeldingen in dit document afwijken van het geleverde toestel.

Indien beschikbaar kunt u de nieuwste versie van de handleiding downloaden via onze website [www.franke.nl](http://www.franke.nl). Ons adres is ook vermeld op de achterkant van deze handleiding.

Mocht u na het lezen van dit installatievoorschrift nog vragen hebben, dan kunt u contact opnemen met Franke klantenservice. Ons adres is vermeld op de achterkant van deze handleiding.

Bewaar deze handleiding goed, bijvoorbeeld bij het toestel.

### Opmerking

Vergeet niet om de bijgesloten garantie-registratiekaart in te vullen en naar Franke terug te sturen!

per adres:

Franke Nederland BV

afd. Klantenservice

Antwoordnummer 517

5700 VB Helmond

Ook kunt het toestel digitaal registreren via [mijnfranke.franke.nl](http://mijnfranke.franke.nl)

# INHOUDSOPGAVE

---

Voorwoord	02
1. Inleiding	04
1.1 Voorschriften	04
2. Technische gegevens	07
2.1 Inhoud van de verpakking	07
3. Product informatie	09
3.1 Boiler	09
3.2 Eisen waterkwaliteit	09
4. Installatie	10
4.1 Kraan	10
4.2 Koudwaterleiding	10
4.3 Eisen flexibele slangen	11
4.4 Filterset	11
4.5 Montagepositie filter	12
4.6 Inlaatcombinatie	14
4.7 Montagepositie overdrukventiel	14
4.8 Plaats de boiler	17
4.9 Verbind de boiler met de inlaatcombinatie	17
4.10 Verbind de boiler met de kraan	18
4.11 Typeplaat	19
4.12 Vul de boiler	19
4.13 Spoelen	19
5. Gebruik	21
5.1 Bediening menghendel	21
5.2 Bediening kokend waterknop	21
5.3 Gebruik 5 liter boiler	22
5.4 Eco stand boiler	22
5.5 In gebruik stellen boiler	23
5.6 Uit gebruik stellen boiler	23
5.7 Leeg maken boiler	23
6. Meldingen en storingen	24
6.1 Meldingen boiler	24
6.2 Resetten melding 5 liter boiler	34

7.	Garantie	26
7.1	Geldigheid	26
7.2	Garantietermijn	26
7.3	Uitsluiting	26
8.	Confirmitieitsverklaring	27

## 1. INLEIDING

---

Van harte gefeliciteerd met de aanschaf van uw boiler; een kwalitatief hoogwaardig en duurzaam product, waar u veel plezier van zult hebben. Deze handleiding geeft u de instructies voor een correcte installatie en een goede bediening.



Dit product is onderdeel van een totale installatie.

LEES EERST DE HANDLEIDING 'INSTALLATIE KOKENDWATERSYSTEEM' EN VOLG DE INSTRUCTIES.

De Franke 5 liter plint boiler is een kokend-waterboiler bedoeld voor toepassing in de keuken. Deze boiler is uitgevoerd met een koperen binnenketel.

### 1.1 Voorschriften

- Installeer de boiler volgens deze handleiding en de geldende installatie- en veiligheidsvoorschriften!
- Gebruik het product niet voor andere doeleinden dan waar het voor bedoeld is, zoals beschreven in deze handleiding.
- Het product mag niet gewijzigd worden.
- Dit toestel mag niet worden gebruikt door personen (inclusief kinderen) met verminderde lichamelijke, zintuiglijke of geestelijke vermogens of een gebrek aan ervaring en kennis, tenzij zij onder toezicht staan of worden geïnstrueerd over het gebruik van het toestel door een persoon die verantwoordelijk is voor hun veiligheid. Voorkom dat kinderen met het toestel gaan spelen.
- Dit product en/of systeem is bedoeld voor gebruik in huishoudelijke en soortgelijke omgevingen zoals:
  - personeelskeukens in winkels, kantoren en andere werkomgevingen;
  - boerderijen;
  - door klanten in hotels, motels en andere residentiële soort omgevingen;
  - bed and breakfast soort omgevingen
- Gebruik in andere omgevingen in overleg met de fabrikant van het product en/of systeem.
- De boiler moet te allen tijde gemakkelijk te verplaatsen en te verwijderen zijn.
- Als het snoer met stekker beschadigd is, moet deze door de fabrikant, zijn agentschap of een gekwalificeerd persoon vervangen worden om gevaar te voorkomen.
- Om het product te beschermen tegen kalkafzetting is hetgebruik van een waterfilter verplicht. Onderhoudsinstructies moeten worden opgevolgd om schade en overmatige slijtage te voorkomen.
- De boiler mag alleen aangesloten worden op een geaarde wandcontactdoos. Deze wandcontactdoos moet

ook na installatie goed toegankelijk zijn zodat u de boiler uit kunt schakelen.

- De onderdelen van de installatie moeten te allen tijde gemakkelijk bereikbaar, te verplaatsen en te verwijderen zijn.
- Voor deze wandcontactdoos is een aparte groep nodig. Voor het maximale vermogen van de keukenboiler, zie de specificaties.
- Indien u niet in de gelegenheid bent om uw groepenkast uit te breiden, kunt u gebruik maken van een CombiSwitch.
- De stekker mag NIET in de wandcontactdoos worden gestoken tot de boiler met water is gevuld en ontlucht.
- Til de boiler nooit op aan de flexibele slangen.
- Sluit de hoofdwaterraan af en haal de druk van het systeem voordat u met de werkzaamheden begint.
- De flexibele aansluitslangen mogen niet gedraaid of geknikt zijn aangesloten.
- De boiler en inlaatcombinatie mogen, in verband met bevroingsgevaar, alleen in vorstvrije ruimtes worden geplaatst.
- Bedien de inlaatcombinatie regelmatig om te testen of deze niet geblokkeerd wordt door verontreiniging.
- De aansluitslangen zijn niet vervangbaar.

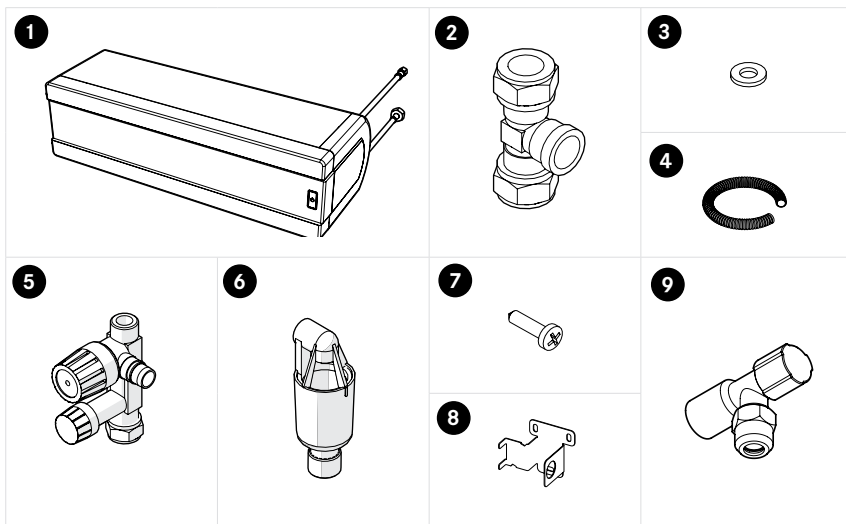


De specificaties en instellingen van het toestel voldoen uitsluitend aan de normen en wetten van het land waarin het toestel wordt verkocht. Toepassingen buiten dit land kunnen tot zeer gevaarlijke situaties leiden!

## 2. TECHNISCHE GEGEVENS

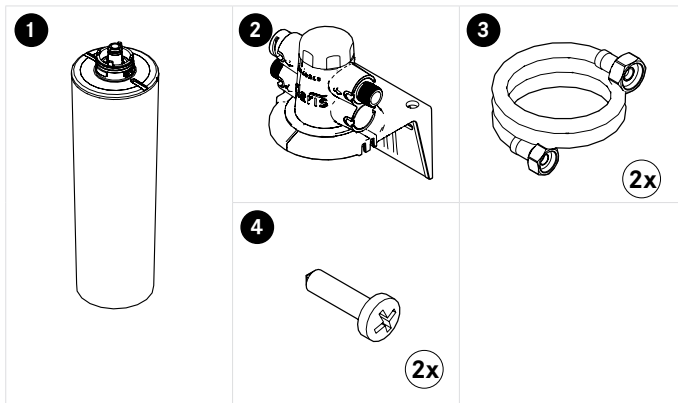
### 2.1 Inhoud van de verpakking

1. Controleer aan de hand van onderstaand overzicht of de inhoud van de verpakking compleet is.
2. Controleer of de onderdelen onbeschadigd zijn. Let met name op het aansluitsnoer om gevaarlijke situaties te vermijden. Indien u beschadigingen aantreft, neem dan contact op met het verkooppunt waar u het toestel heeft aangeschaft.



Legenda boiler:

- |                         |  |                              |
|-------------------------|--|------------------------------|
| 1. 5 liter plint boiler | 4. Flexibele afvoerslang                                   | 7. Spaanplaatschroef 4x16 mm |
| 2. T-koppeling 3/8"     | 5. Inlaatcombinatie 600 kPa<br>incl. 2 x insert + tie wrap | 8. Montagebeugel             |
| 3. Koperen ring 8x4 mm  | 6. Trechter voor inlaatcombinatie                          | 9. Koud water hoekstopkraan  |



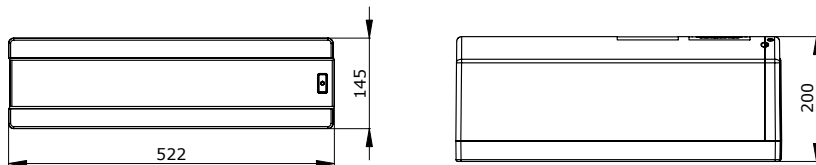
Legenda filter

- |               |  |
|---------------|--|
| 1. PRO filter | 3. 2 x Flexibele slang t.b.v aan/afvoerslang voor filter<br>- 3/8" x 3/8"<br>- 3/8" x 1/2" |
| 2. Filterkop  | 4. Spaanplaatschroef 4x16 mm   |



### 3. PRODUCTINFORMATIE

#### 3.1 BOILER



5 liter boiler

5 liter boiler	
Afmetingen [HxBxD]	145 x 522 x 200 mm
Inhoud	4,7 l
Spanning	230 VAC
Vermogen	1500 W
Belasting	7,0 A
Energieverbruik bij stilstand	25 W
IP classificatie	IP 24D
Bewaartemperatuur	115 °C
Geleverde watertemperatuur	60° (±5)* en 100°C
Opwarmtijd [ΔT 100 K]	23 min.
Werkdruk (max.)	600 kPa
Geschikt voor hotfill **	Nee

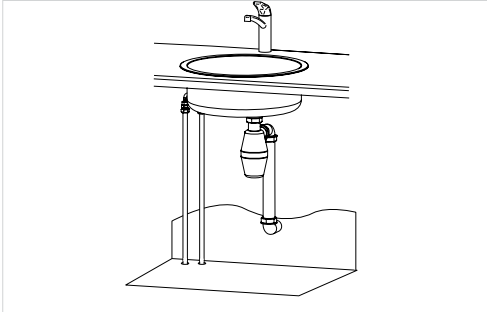
\*\* Het systeem dient altijd aangesloten te worden op een koud wateraanvoer.

#### 3.2 Eisen aan de waterkwaliteit

Zuurgraad	7 – 9,5	pH
Ijzergehalte (Fe)	≤ 0,2	mg/l
Chloorgehalte (Cl)	≤ 150	mg/l
Geleidbaarheid	≤ 125	mS/m

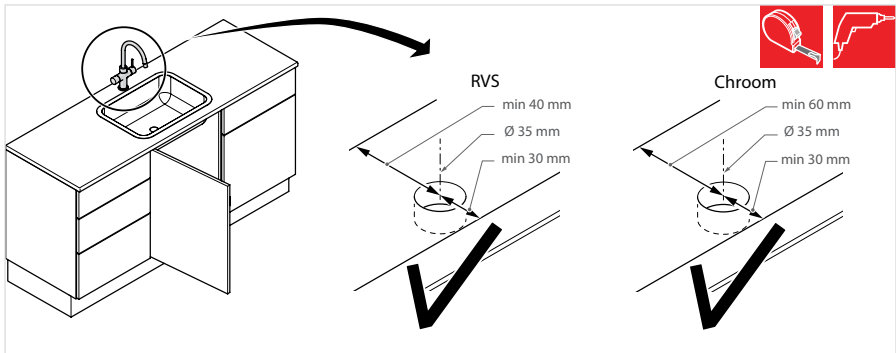
## 4. INSTALLATIE

1. Markeer op de inlaat van de kraan wat de warm- en de koudwaterleiding is.
2. Markeer op de waterleiding wat de warm- en de koudwaterleiding is.
3. Sluit de hoofdwaterkraan af.
4. Schakel de elektrische groep waarop u de boiler gaat aansluiten uit in de groepenkast.
5. De elektrische aansluiting wordt gedaan als laatste stap.



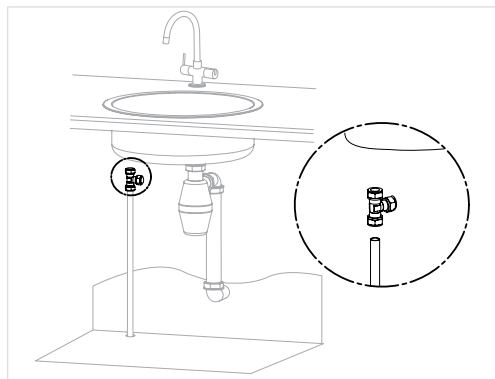
Gedurende het installeren van de boiler mag u de stekker nog NIET in de wandcontactdoos steken.

### 4.1 Kraan



### 4.2 KOUDWATERLEIDING

1. Bepaal de plaats voor de T-koppeling en monteer deze in de koudwaterleiding.  
- Houd rekening met de benodigde ruimte voor de inlaatcombinatie en de filterset.

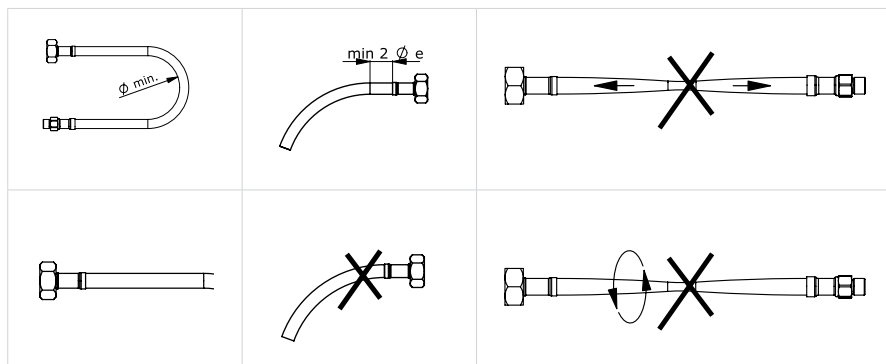


2. Koppel de koudwater-aansluiting van de kraan aan de koudwaterleiding.



Het toestel is niet geschikt om aan te sluiten op de warmwaterleiding (hot-fill).

### 4.3 EISEN FLEXIBELE SLANGEN



### 4.4 FILTERSET



Let op de stromingsrichting van het water door het waterfilter. De richting is aangegeven met een pijl op de filterkop.

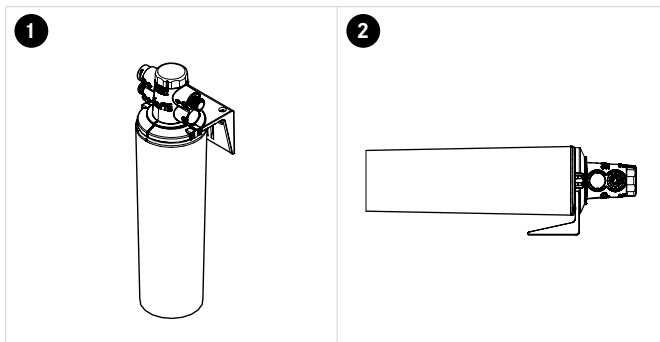


Monteer altijd filterstopkranen (niet meegeleverd) tussen de koud- en warmwatertoevoeren en de kraan. Een filterstopkranen voorkomt dat er verontreinigingen in het binnenwerk komt. Hierdoor is de kans op lekkage en een stroeve bediening kleiner en dus beter voor het behoud van uw kraan.

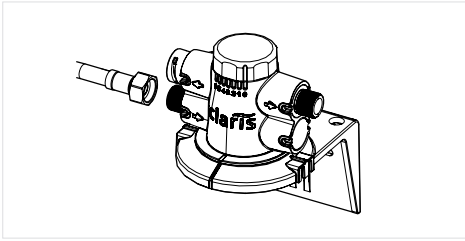
Houdt rekening met de volgende voorschriften:

- Enkel koud, voor consumptie geschikt, water mag gebruikt worden voor de bevoorrading van het systeem.
- Controleer eerst de filter en koppelstukken op eventuelebeschadiging (controleer vooral de O-ringen en sluitstukken). Alle onderdelen moeten opgeslagen worden in een droge omgeving met een temperatuurbegrenzing van -15° tot 45° C.
- Het systeem moet opgesteld worden in een vorstvrije ruimte, beschermd tegen rechtstreeks zonlicht.
- Na een opslag bij een temperatuur 0° Celcius moet de filter eerst voor 24 uur op kamertemperatuur opgeslagen worden alvorens deze geplaatst kan worden.
- Het systeem mag niet in contact komen met chemicaliën, oplosmiddelen en andere dampen.
- Voor de installatie van het filtersysteem moet de te beschermen apparatuur kalkvrij zijn.
- De filterpatroon mag niet geopend of beschadigd worden.
- Niet te gebruiken op een watertoevoer welke niet voor consumptie geschikt is zonder desinfectie voor of achter het systeem.
- Een filterkop met 5 jaar dienst (ten laatste 6 jaar na productiedatum) dient vervangen te worden.
- De filterkop dient intensief gespoeld te worden na een lange periode buiten gebruik en/of tijdens een onderhoudsbeurt (2 liter spoelwater na 1 week stilstand; 10 liter spoelwater na 4 weken stilstand).
- De filterpatroon hoort vervangen te worden indien deze gedurende 3 maanden niet gebruikt is geweest.

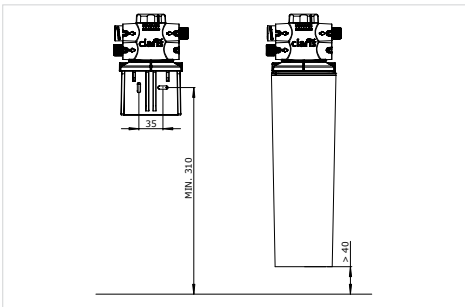
#### 4.5 MONTAGEPOSITIE FILTER



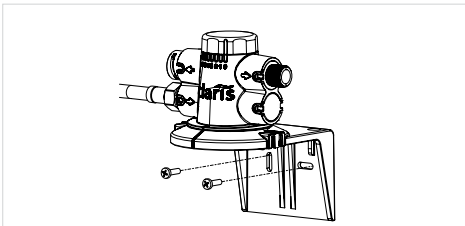
- a) Schroef de flexibele slang 3/8" x 1/2" op de inlaat van de filterkop en messing T-stuk (zorg dat de insert in het T-stuk is geïnstalleerd).



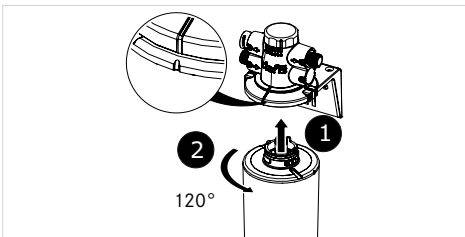
- b) Bepaal de positie en plaats van de filterkop in de montage ruimte. Zie tabel MONTAGEPOSITIE, afbeelding ① en ②. Het filtersysteem kan verticaal of horizontaal liggend geplaatst worden.
- c) Bij verticale montage houdt rekening met minimaal 40 mm afstand tussen de onderzijde van de gemonteerde filterpatroon en de bodem.



- d) Monteer de filterkop met behulp van de twee spaanplaatschroeven.



- e) Plaats de filterpatroon in de filterkop en draai tot de eindpositie bereikt is. Controleer de correcte positie met de markering op de filterkop.



## 4.6 INLAATCOMBINATIE

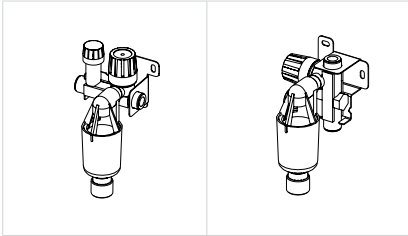


Let op de stromingsrichting van het water door de inlaatcombinatie. De richting is aangegeven met een pijl op de inlaatcombinatie.

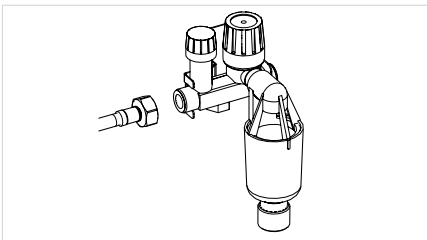
Houdt rekening met de volgende voorschriften:

- De expansie-uitloop van de inlaatcombinatie moet vrij in de atmosfeer blijven. Alleen de trechter mag worden aangesloten op de expansie-uitloop. Sluit geen slang of buis aan op de expansie-uitloop.
- De uitloop van de trechter moet loodrecht naar beneden gericht zijn.
- De leidinglengte tussen de inlaatcombinatie en de boiler mag maximaal 2 meter zijn.
- De stromingsrichting door de inlaatcombinatie is horizontaal of verticaal van onder naar boven.

## 4.7 MONTAGEPOSITIE OVERDRUKVENTIEL

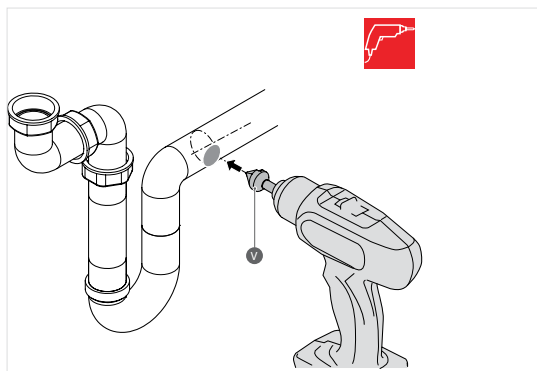
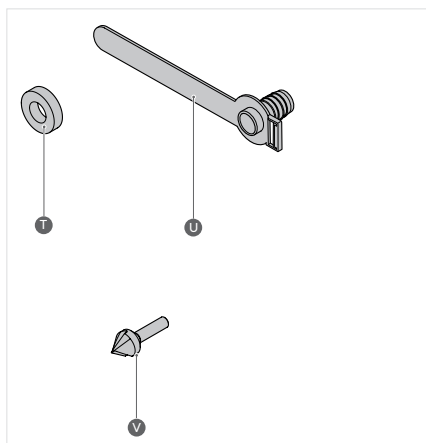
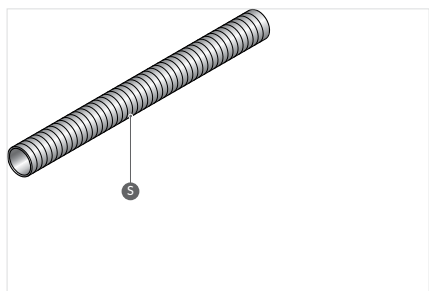
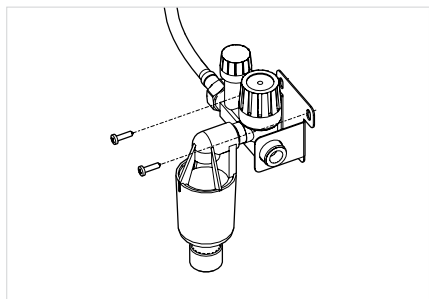


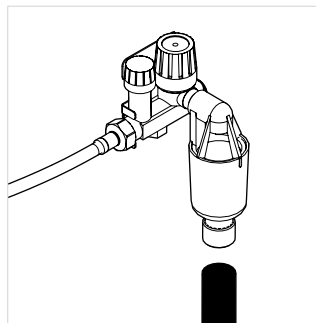
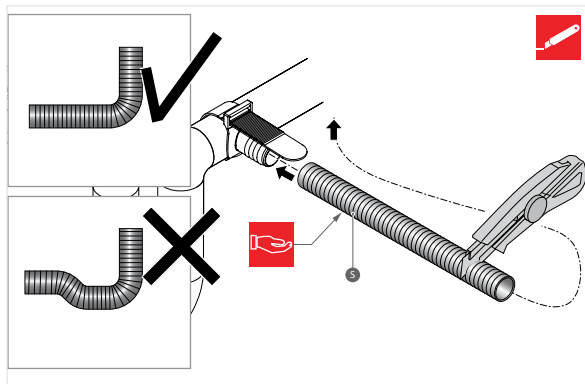
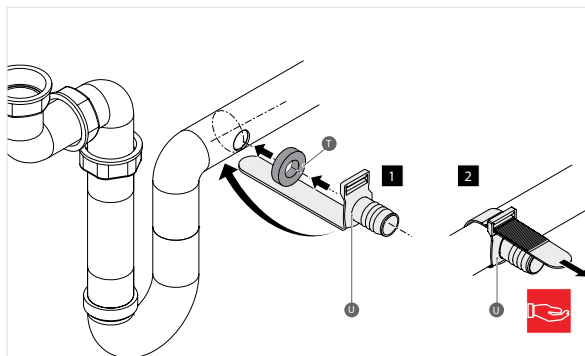
- a) Stel de inlaatcombinatie samen:
  1. Plaats de inlaatcombinatie in de montagebeugel.
  2. Plaats de trechter op de expansie-uitloop van de inlaatcombinatie.
- b) Schroef de flexibele slang  $3/8'' \times 1/2''$  op de inlaat van de inlaatcombinatie.
- c) Bepaal de positie en plaats van de inlaatcombinatie en de afvoeraansluiting in de montage ruimte.



Zie tabel MONTAGEPOSITIE, afbeelding 1 en 2.

- d) Monteer de inlaatcombinatie met behulp van de twee spaanplaatschroeven.
- e) Monteer de afvoeraansluiting in de afvoer.



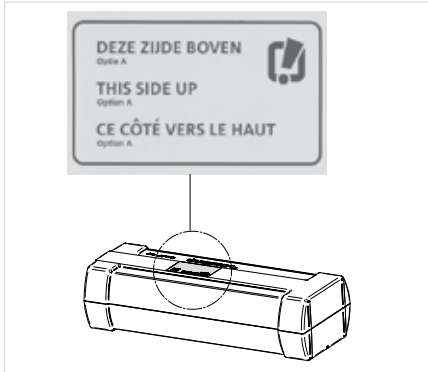


Sluit de afvoerslang onder afschot aan zodat er geen vervuild water in de slang kan stromen of blijven staan.

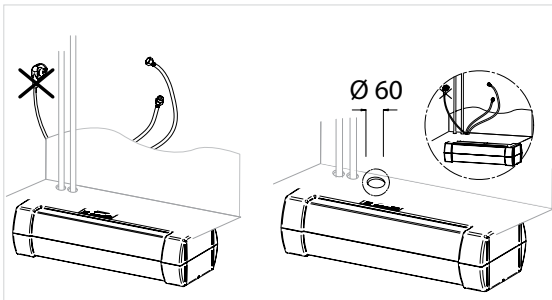


## 4.8 PLAATS DE BOILER

1. Plaats de boiler achter de plint of in de keukenkast op een horizontaal en trillingsvrij vlak.



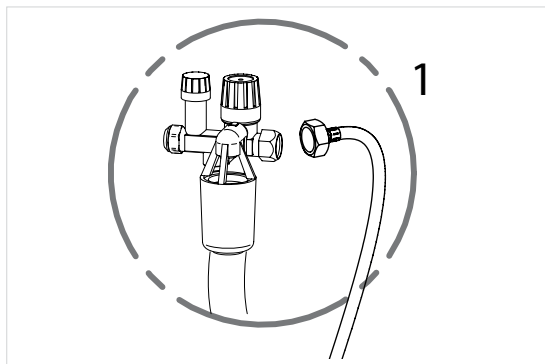
2. Indien u de boiler achter de plint plaatst:
3. Voer het aansluitsnoer en de aansluitslangen achter de bodemplaat van de keukenkast naar boven.
4. Indien er geen plaats is om het aansluitsnoer en de aansluitslangen via de achterwand te voeren:
5. Boor een gat (Ø 60 mm) in de bodemplaat van de keukenkast, en voer het aansluitsnoer en de aansluitslangen door dit gat naar de keukenkast.



Steek de stekker nog NIET in de wandcontactdoos.

## 4.9 VERBIND DE BOILER MET DE INLAATCOMBINATIE

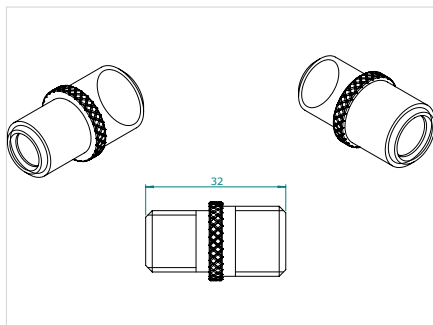
1. Indien aanwezig: verwijder de moer en knieling van de inlaatcombinatie.
2. Sluit de koudwaterslang van de boiler aan op de inlaatcombinatie ❶. Dit is de slang met de afdichtingen en wartelmoer 1/2".



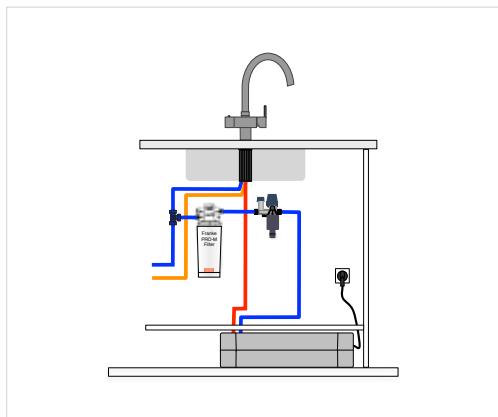
Zorg dat u de flexibele slangen niet gedraaid of geknikt monteert.

#### 4.10 VERBIND DE BOILER MET DE KRAAN

Verbind de kokendwater-aansluiting van uw boiler met de kokendwatertoevoer van uw kraan.



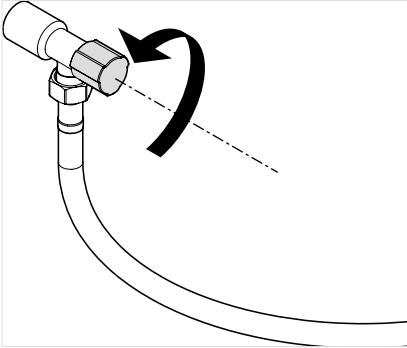
Gebruik altijd een nieuwe fiberpakking om de kokendwaterleiding van uw boiler aan te sluiten op de kraan.



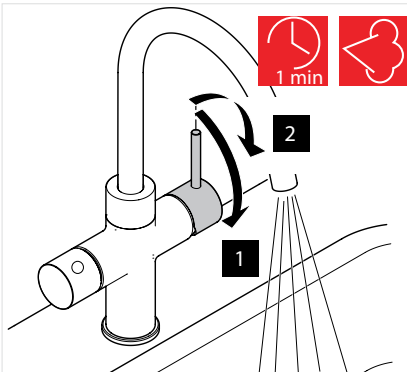
#### 4.11 TYPEPLAAT

Plak de bijgeleverde typeplaat in de nabijheid van het toestel of op de voorkant van deze gebruiksaanwijzing. Hierdoor zijn de gegevens van het toestel gemakkelijk bereikbaar, ook wanneer u beslist om het toestel onder de plint te plaatsen.

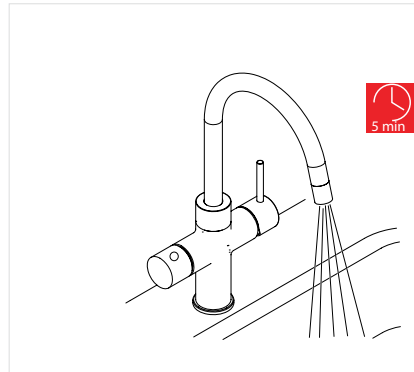
#### 4.12 VUL DE BOILER



#### 4.13 SPOELEN

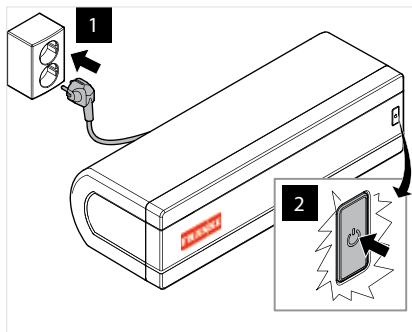


Bedien mengkraan en spoel.



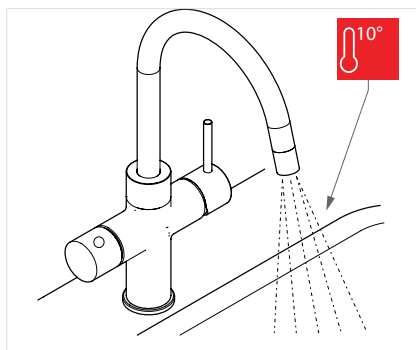
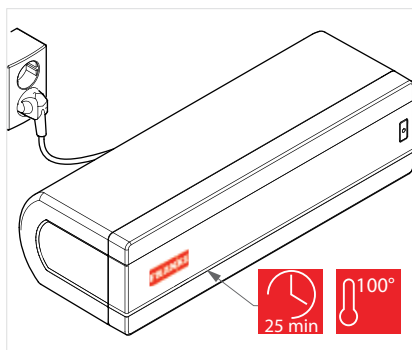
Bedien kokend waterknop en spoel kokend water.

Controleer de installatie op lekkage na ingebruikname.



1. Steek stekker in wandcontactdoos, led brandt wit.
2. Schakel boiler aan, led brandt blauw

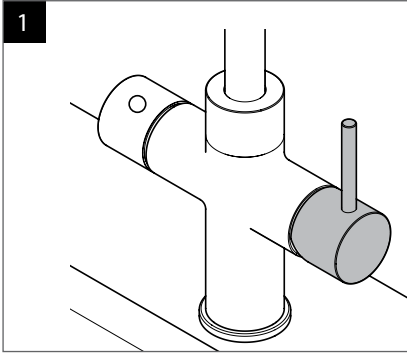
Als er tijdens het verwarmen na 10 minuten geen expansiewater wegloopt: schakel dan onmiddellijk de spanning uit en open de kokendwaterkraan om de waterdruk weg te nemen.



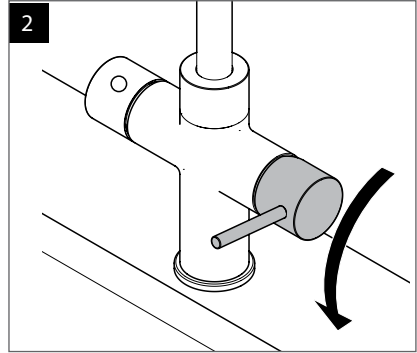
- Spoel warm water 1 minuut.
- Spoel kokend water totdat het koud is.
- Herhaal handelingen drie keer om het complete systeem te spoelen.

## 5. GEBRUIK

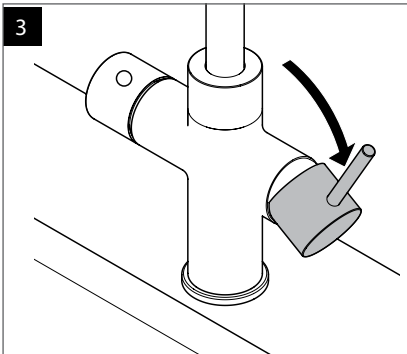
### 5.1 BEDIENING MENGHENDEL



Keuze koud water

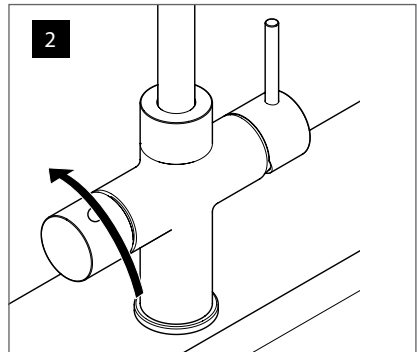
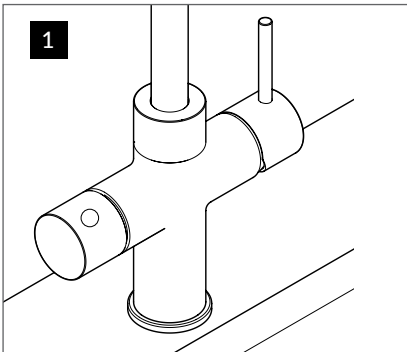


Keuze warm water



Openen mengkraan

### 5.2 BEDIENING KOKEND WATERKNOP



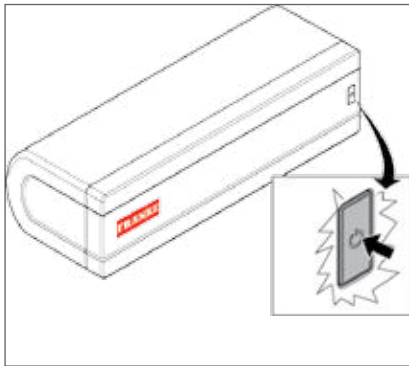
Houd het te vullen object dicht onder de kraan, zodat dit de uitstroomopening van de kraan omsluit. Op deze wijze wordt het (hete) spatwater opgevangen.

Voor het optimale resultaat voor het zetten van koffie of thee laat u het zogenaamde 'voorloopwater' met een volume van 1 kopje water wegspoelen. Op deze wijze verdwijnen luchtbelletjes in het water zodat er geen schuimlaagje op de thee wordt gevormd.

### 5.3 GEBRUIK 5 LITER BOILER

Led-indicatie status boiler				
Boilerstatus	Omschrijving	led-kleur (normaal)	led-kleur (ECO-stand)	led-actie
Boiler UIT	Wachtstand	Wit	Wit	Continu
Boiler AAN - Water koud	Watertemperatuur 45 °C	Blauw	Lichtblauw	Continu
Boiler AAN - Water warm	45 °C Watertemperatuur 103 °C	Oranje	Paars	Continu
Boiler AAN - Water kokend	Watertemperatuur 103 °C	Rood	Roze	Continu
ECO-stand	Water wordt niet verwarmd, tenzij watertemperatuur 50 °C	Groen	Groen	Continu

### 5.4 ECO STAND BOILER



1. Inschakelen ECO-stand:  
4 seconden indrukken, led-kleur is groen.
2. Uitschakelen ECO-stand:  
10 seconden indrukken, led-kleur is niet groen.

Wanneer de boiler is ingeschakeld, wordt het water automatisch op temperatuur gehouden, waardoor er op ieder moment van de dag kokend water beschikbaar is. Om te voorkomen dat de boiler bepaalde tijden onnodig op temperatuur wordt gehouden, kunt u gebruikmaken van de energiebesparende ECO-stand. De ECO-stand treedt na inschakeling iedere dag op hetzelfde tijdstip in werking. De duur van de ECO-stand is 6 uur en de led-kleur zal gedurende deze tijd groen branden.

Bij gebruik van een Switch3 zal, wanneer de boiler wordt uitgeschakeld, de instelling van de ECO-stand verdwijnen. De ECO-stand moet dan opnieuw worden ingesteld.

## **5.5 IN GEBRUIK STELLEN BOILER**

Voor in bedrijf stellen boiler, zie 4.13 Spoelen

## **5.6 UIT GEBRUIK STELLEN BOILER**

1. Schakel de boiler uit door:
  - bij de 5 liter boiler op de AAN/UIT-knop te drukken, led-kleur is wit.
2. Verwijder stekker uit stopcontact.

## **5.7 LEEG MAKEN BOILER**

1. Schakel de boiler uit door:
  - bij de 5 liter boiler op de AAN/UIT-knop te drukken, led-kleur is wit.
2. Verwijder stekker van de boiler uit de wandcontactdoos.
3. Open de kokendwaterkraan.
4. Wacht totdat er koud water uit stroomt.
5. Sluit de kokendwaterkraan.
6. Draai de stopkraan dicht.
7. Open de kokendwaterkraan.
8. Wacht totdat er geen water uit stroomt.
9. Sluit de kokendwaterkraan.
10. Koppel de leidingen van de boiler los.
11. Verwijder de boiler.
12. Laat het water uit de slangen en de boiler weglopen in de spoelbak.

## 6. MELDINGEN EN STORINGEN

### 6.1 MELDINGEN BOILER

Led-indicatie storingen boiler		
Led-kleur	Led-actie	Omschrijving
Rood	1 seconde aan / 1 seconde uit	Hardwarefout
Rood / Wit	1 seconde rood / 1 seconde wit	Hardwarefout - Sensor is defect
Rood / Geel	1 seconde rood / 1 seconde geel	Droogkoken - Er zit geen water in boiler
Rood / Blauw	1 seconde rood / 1 seconde blauw	Boiler is ondersteboven of staand geplaatst
Rood / Oranje	1 seconde rood / 1 seconde oranje	Maximaalbeveiliging aangesproken - Boiler is te warm <sup>(*)</sup>

*\*) Stel de boiler buiten bedrijf en neem contact op met Franke.*

### 6.2 RESETTEN MELDING 5 LITER BOILER

Reset de boiler als deze een storingsmelding aangeeft.

1. Druk gedurende 5 seconden op de AAN/UIT-knop. De melding wordt gereset en de boiler schakelt UIT.
2. Schakel nu de boiler weer AAN.

Stel de boiler buiten bedrijf als dezelfde storingsmelding wordt aangegeven en neem contact op met Franke of uw installateur.

Waterlekkage	
Oorzaak	Oplossing
a) Aansluiting lekt.	Controleer de koppeling(en) en draai deze indien nodig vast.
b) Slang(en) lekt.	Controleer de slang(en) en vervang de lekke slang(en).
c) Boiler lekt.	Verwijder de stekker van de boiler uit de wandcontactdoos. Sluit de watertoevoer af. Neem contact op met Franke.
d) Kraan lekt.	Sluit de watertoevoer af. Neem contact op met Franke.

Kraan levert geen water	
Oorzaak	Oplossing
a) Slang(en) geknikt.	Controleer de slang(en) en haal de knik uit de slang(en).
b) De hoofdwaterkraan is afgesloten.	Draai de hoofdwaterkraan open.
c) De stopkraan in de keukenkast is afgesloten.	Draai de stopkraan open.



### Kraan levert geen warm water

#### Oorzaak

#### Oplossing

a) Slang(en) geknikt.

Controleer de slang(en) en haal de knik uit de slang(en).

b) Boiler werkt niet.

Zie tabel "Het water uit de kraan kookt niet"

### Het water uit de kraan kookt niet

#### Oorzaak

#### Oplossing

a) De stekker van de boiler zit niet in een wandcontactdoos.

Steek de stekker in een geaarde wandcontactdoos.

b) Er staat geen spanning op de wandcontactdoos.

Controleer het elektriciteitsnet en herstel de onderbreking. Door een te hoge belasting van de elektriciteitsgroep is deze uitgeslagen.  
De boiler kan niet met een vaatwasser op één groep worden geplaatst.

c) De boiler staat UIT (wachtstand)

Schakel de boiler AAN.

d) De boiler is nog niet volledig opgewarmd.

Wacht tot de boiler is opgewarmd.

e) De boiler staat in storing.

Reset de boiler.

f) De boiler is defect

Neem contact op met Franke.

### Kraan levert geen kokend water

#### Oorzaak

#### Oplossing

a) Slang(en) geknikt.

Controleer de slang(en) en haal de knik uit de slang(en).

### De boiler veroorzaakt kortsluiting

#### Oorzaak

#### Oplossing

a) Er zit kortsluiting in de elektrische bedrading of het verwarmingselement van de boiler.

Verwijder de stekker van de boiler uit de wandcontactdoos. Neem contact op met Franke.

### De boiler veroorzaakt kortsluiting

#### Oorzaak

#### Oplossing

a) Geen water in de boiler.

Vul de boiler met water.

b) De boiler staat UIT (wachtstand)

Schakel de boiler AAN.

c) De boiler staat in storing.

Reset de boiler.

d) De boiler is defect

Neem contact op met Franke.

## 7. GARANTIE

---

### 7.1 GELDIGHEID

Veiligheid en kwaliteit hebben de hoogste prioriteit bij Franke. Onze producten worden ontwikkeld en gefabriceerd volgens moderne productiemethoden en voldoen aan de hoogst mogelijke kwaliteitseisen. Indien er tóch problemen zijn met de werking van ons product, adviseren wij de consument contact op te nemen met Franke.

Voor alle Franke producten geldt een standaard fabrieksgarantie van 2 jaar. In deze termijn wordt uw product of de onderdelen daarvan kosteloos gerepareerd of vervangen. De garantietermijn wordt uitgebreid met 3 jaar op onderdelen door het product online te registreren via de website [mijnfranke.franke.nl](http://mijnfranke.franke.nl) en jaarlijks uw filter te vervangen. Hierdoor bent u 5 jaar volledig gedekt voor voorrijkosten, arbeidsloon en materiaalkosten, voor alle service die valt onder de garantievoorwaarden. Het eventueel niet jaarlijks vervangen van de filters heeft consequenties voor deze verlengde garantievoorwaarden.

Wij raden de consument aan de volledige garantievoorwaarden en/of aanvullende garantietermijnen of voorwaarden op onze website [www.franke.nl](http://www.franke.nl) en de handleiding zorgvuldig te lezen, alvorens contact op te nemen met Franke. Op al onze aanbiedingen, adviezen, overeenkomsten en leveringen zijn onze algemene verkoopvoorwaarden van toepassing.

### 7.2 GARANTIETERMIJN



De garantietermijn voor het kokend water systeem is standaard 2 jaar. Bij registratie van het systeem, installatie en aantoonbaar jaarlijks vervangen van het Franke Pro M filter wordt de garantietermijn verlengd met 3 jaar. Dus 5 jaar All-in garantie op boiler en kraan.

Voor meer informatie bezoek [ww.franke.nl](http://ww.franke.nl) of registreer op [mijnfranke.franke.nl](http://mijnfranke.franke.nl)

### 7.3 UITSLUITING

- De garantie vervalt indien:
  - het toestel onderhevig is geweest aan overbelasting, bevrozing of oververhitting.
  - er constructiewijzigingen aan het toestel zijn gedaan zonder toestemming van de fabrikant.
  - bij reparaties of onderhoud onderdelen worden toegepast die niet zijn geleverd door de fabrikant.
  - het filter **NIET jaarlijks**, aantoonbaar vervangen is.
- Niet onder de garantie vallen defecten die het gevolg zijn van:
  - Droogkoken.
  - Te hoge en/of verkeerde spanning (voor de juiste spanning, zie Technische gegevens).
  - In- of uitwendige corrosie of ketelsteenafzetting.
  - inwerking van agressieve vloeistoffen, dampen of gassen.
  - Inwerking van chemische toevoegingen aan het drinkwatercircuit.
  - Blikseminslag, brand of natuurrampen.
  - nalatigheid, onoordeelkundig gebruik of geweld van buitenaf.
  - normale slijtage.
- De leverancier aanvaardt geen claims ten gevolge van secundaire schade zoals bedrijfsschade, waterschade en brandschade.

## 8. CONFORMITEITSVERKLARING

---

NL

Franke verklaart dat het product: Boiler 5 liter voor kokend water voldoet aan de volgende productspecificaties:

D

Franke erklärt daß das Produkt: Boiler 5 liter die folgenden Produktspezifikation entspricht:

F

Franke certifie que le produit : Boiler 5 litres pour eau bouillante répond aux spécifications de produit suivantes

UK

Franke declares that the following product: Boiler 5 litres is in conformity with the following specifications:

EN 60335-1:2002 incl. A1:2004, A11:2004,  
A12:2006 en / et A2:2006  
EN 60335-2-21: 2003, incl A1 en A2: 2008  
EN 62233:2008  
Beschermingsgraad / Protection  
niveau: IP24D (EN 60529)

NL

Deze producten voldoen aan de eisen in de richtlijn voor laagspanningsapp. 2006/95/EC en de EMC richtlijn 2004/108/EC

D

Diese Produkten entsprechen die Anforderungen in die Richtlinie für Niedrichspannungs Apparatur 2006/95/EC und 2004/108/EC

F

Ces produits répondent aux critères de la directive basse tension 2006/95/CE et de la directive CEM 2004/108/ CE

UK

These products are in conformity with the rules of the low voltage guideline 2006/95/EC and EMC guideline 2004/108/EC

**Belgium**

Franke N.V.  
9400 Ninove  
Phone +32 54 310 111

**Brazil**

Franke Sistemas de Cozinhas do Brasil Ltda.  
89219-512 Joinville, SC  
Phone +55 47 3431 0501

**Canada**

Franke Kindred Canada Limited  
Midland, ON L4R 4K9  
Phone +1 705 526 5427

**P.R. China**

Franke (China) Kitchen Systems Co., Ltd.  
Heshan, Guangdong, 529700  
Phone +86 750 841 9288  
Shanghai office +86 215 150 6715

**Czech Republic**

Franke s.r.o.  
190 00 Praha 9  
Phone +420 281 090 411

**Denmark**

Franke Kitchen Systems  
Denmark  
8381 Tilst  
Phone +45 8624 9024

**Egypt**

Franke Kitchen Systems  
Egypt S.A.E.  
6th of October City  
Phone +202 3828 0000

**Finland**

Franke Finland Oy  
76850 Naarajärvi  
Phone +358 15 341 11

**France**

Franke France S.A.S.  
60230 Chambly  
Phone +33 130 289 400

**Germany**

Franke GmbH  
79713 Bad Säckingen  
Phone +49 7761 52 0

**Greece**

Franke Hellas S.A.  
19003 Markopoulo Attikis (Athens)  
Phone +30 22991 500 00

**Hong Kong SAR**

Franke Asia Hong Kong Office  
Causeway Bay  
Phone +852 3184 1900

**India**

Franke Faber India Limited  
Aurangabad - 431 136  
Phone +91 240 2556697/98

**Italy**

Franke S.p.A.  
37019 Peschiera del Garda  
Phone +39 045 644 9311

**Kazakhstan**

Franke Kazakhstan Ltd.  
040918 Almaty City  
Phone +7 727 297 3812

**Morocco**

Franke Kitchen System SARL  
21 000 Casablanca  
Phone +212 522 674 200

**Norway**

Franke Kitchen Systems  
Norway  
168 67 Bromma, Sweden  
Phone +47 35 566 450

**Poland**

Franke Polska Sp. z o.o.  
05-090 Raszyn  
Phone +48 22 711 6700

**Portugal**

Franke Portugal S.A.  
2735-531 Cacém  
Phone +351 21 426 9670

**Romania**

Franke Romania SRL  
Pantelimon 077145  
Phone +40 21 350 1550

**Russia**

Franke Russia GmbH  
199106 St. Petersburg  
Phone +7 812 703 1503

**Singapore**

Franke Singapore Pte. Ltd.  
068811 Singapore  
Phone +65 6709 5608

**Slovak Republic**

Franke Slovakia s.r.o.  
010 01 Žilina  
Phone +421 41 733 6200

**South Africa**

Franke Kitchen Systems (Pty.) Ltd.  
Durban 4052  
Phone +27 31 450 6300

**Spain**

Franke España S.A.U.  
08100 Mollet del Vallés (Barcelona)  
Phone +34 93 565 3535

**Sweden**

Franke Kitchen Systems  
Sweden  
168 67 Bromma  
Phone +46 912 405 00

**Switzerland**

Franke Küchentechnik AG  
4663 Aarburg  
Phone +41 62 787 3131

**Thailand**

Franke (Thailand) Co., Ltd.  
Bangkok 10120  
Phone +66 2 612 7900

**The Netherlands**

Franke B.V.  
5700 AD Helmond  
Phone +31 492 585 111

**Turkey**

Franke Mutfak ve Banyo Sistemleri Sanayi ve Ticaret A.S.  
41400 Gebze Kocaeli  
Phone +90 262 644 6595

**Ukraine**

Franke Ukraina LLC  
02081 Kiev  
Phone +38 044 492 0015

**United Kingdom**

Franke UK Ltd.  
Manchester M22 5WB  
Phone +44 161 436 6280

**USA**

Franke Consumer Products Inc.  
Smyrna, TN 37167  
Phone +1 615 462 4000

